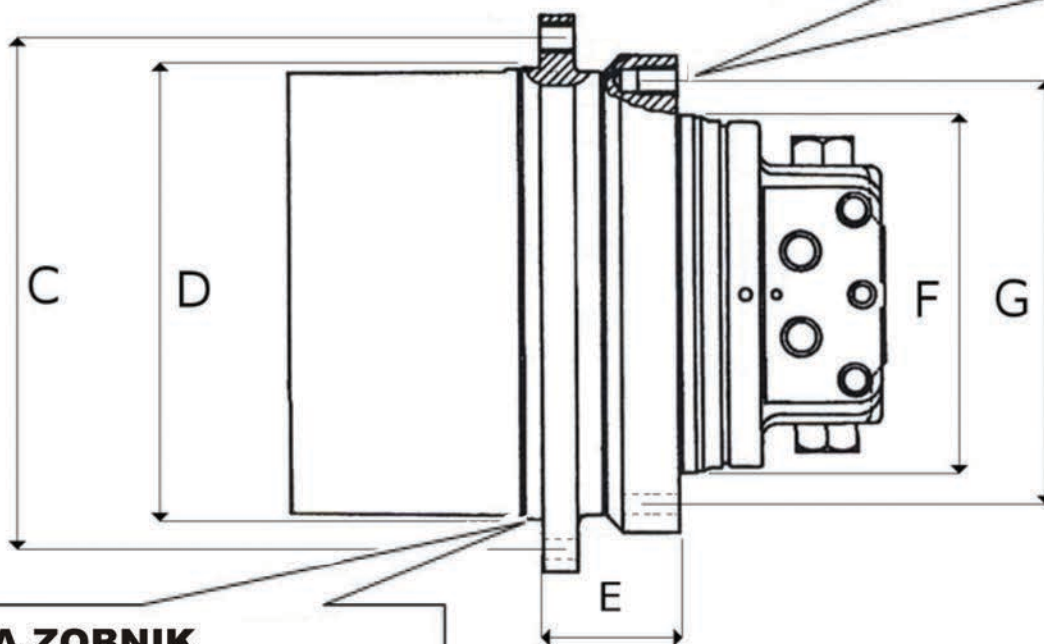




www.biterra.si



PRIKLOP NA ŠASIJO

ŠTEVILO LUKENJ _____

PREMER VIJAKA _____

PODATKI O STROJU

ZNAMKA _____

MODEL _____

SERIJSKA _____

ŠTEVILKA _____

PODATKI IZ PLOŠČICE NA
REDUKTORJU _____

DIMENZIJE

C = _____

D = _____

E = _____

F = _____

G = _____

PRIKLOP NA ZOBNIK

ŠTEVILO LUKENJ _____

PREMER LUKNJE _____

**HIDRAVLIČNI PRIKLOPI
CEVI**